



ПРОИЗВОДСТВО АВТОРЕМОНТНЫХ, СТРОИТЕЛЬНЫХ И ХУДОЖЕСТВЕННЫХ
ЛАКОКРАСОЧНЫХ МАТЕРИАЛОВ, АЭРОЗОЛЕЙ И РАСТВОРИТЕЛЕЙ

ООО ПРЕДПРИЯТИЕ «ПОЛИХИМ-ВОРОНЕЖ»

ПАСПОРТ

**ТЕЛЕЖКА
ДЛЯ НАНЕСЕНИЯ РАЗМЕТКИ**

4К



Россия, 394033, г. Воронеж, ул. Остужева, д. 43-а. Телефон: +7(473)221-78-88,
+7(473)221-79-79, e-mail: office@phvrn.ru, сайт: polihim-voronezh.ru

НАЗНАЧЕНИЕ

Тележка PHV - LINE MARKER APPLICATOR 4K предназначена для нанесения специальной краской в аэрозольных баллонах линий разметки с целью выделения участков безопасного движения, маршрутов эвакуации, определения границ опасных зон и т.п. С помощью тележки можно наносить разметку по прямым линиям или по заданному радиусу. Ширина разметочной полосы регулируется.

Тележка для нанесения применяется при разметке:

- * Производственных помещений и складов.
- * Автостоянок и паркингов.
- * Магазинов и торговых центров.
- * Мест выполнения погрузочно-разгрузочных работ.
- * Зон функционирования различного оборудования и механизмов.
- * Спортивных и игровых площадок (без травяного покрытия).
- * Локальной дорожной разметки.

ТЕХНИЧЕСКИЕ ДАННЫЕ

Габаритные размеры в собранном виде (ДхШхВ) - 545x375x150 мм.

Вес - 6 кг.

Подходит под любой размер баллонов.

КОМПЛЕКТНОСТЬ

В комплект поставки входят следующие изделия:

- * Тележка для разметки - 1 шт.
- * Паспорт – 1 шт.

РЕСУРС, СРОКИ СЛУЖБЫ И ГАРАНТИИ

- * Средний срок службы - 5 лет.
- * Гарантийный срок эксплуатации - 6 месяцев с момента отгрузки потребителю.
- * Гарантия не распространяется на тележку, в конструкцию которой внесены несанкционированные изменения.

ВАЖНАЯ ИНФОРМАЦИЯ

Производитель оставляет за собой право без предварительного уведомления покупателя вносить изменения в конструкцию, комплектацию или технологию изготовления изделия с целью улучшения его свойств.

ТЕЛЕЖКА ДЛЯ НАНЕСЕНИЯ РАЗМЕТКИ PHV - LINE MARKER APPLICATOR 4K

Заводской № _____

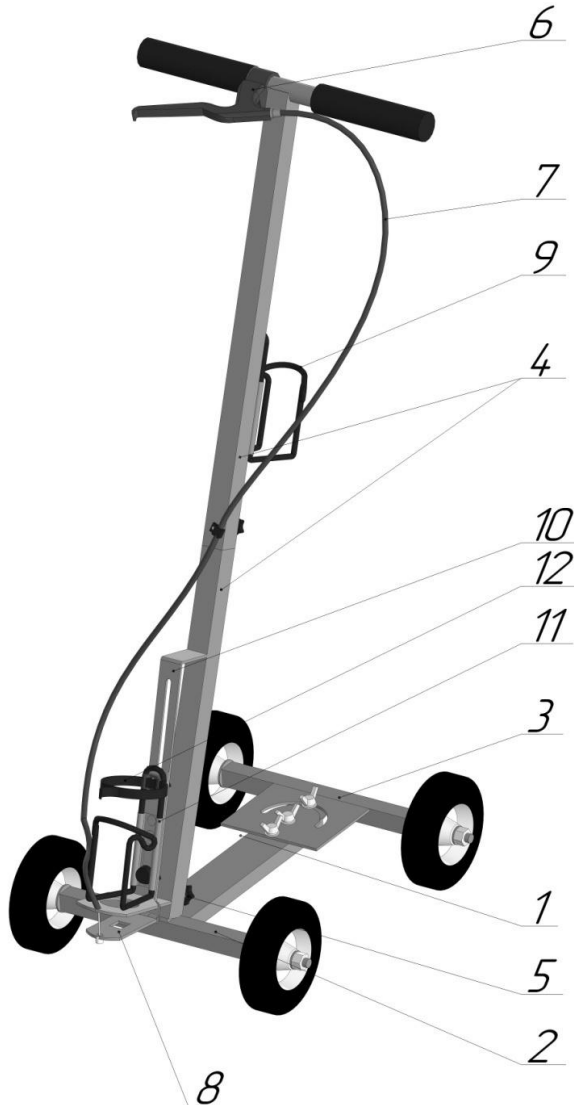
ТУ 28.29.22-001-56451051-2023

Дата выпуска «__» _____ 2023 г.

Контролер ОТК _____

ОПИСАНИЕ

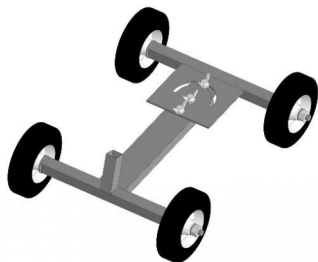
Общий вид тележки представлен на рисунке. Ходовая часть состоит из рамы 1 с осями, на которые установлены колёса. Рама состоит из двух частей: передняя часть 2 нерегулируемая и задняя часть 3, подвижная для регулировки радиуса поворота. К ходовой части крепится составная рукоятка управления 4 и фиксируется винтом 5. На рукоятке крепятся: рычаг 6 соединённый тросом 7 с нажимным лепестком 8; держатель для запасного баллона 9; кронштейн с прорезью для регулировки баллона по высоте 10, на котором крепится фиксатор баллона 11 с хомутом-липучкой 12.



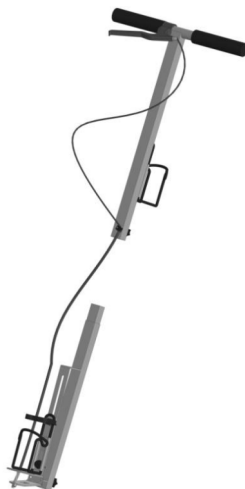
СБОРКА

Изделие поставляется в разобранном виде и состоит из двух основных узлов:

Ходовая часть.



Рукоятка управления состоит из двух частей связанных тросом.



Сборка осуществляется в следующем порядке:

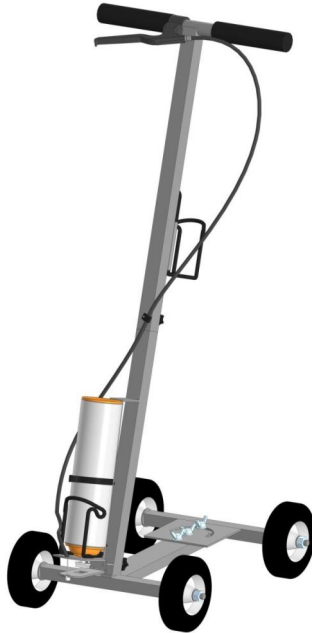
- * Собрать рукоятку управления и зафиксировать винтом.
- * Вставить рукоятку управления в ходовую часть и зафиксировать винтом.



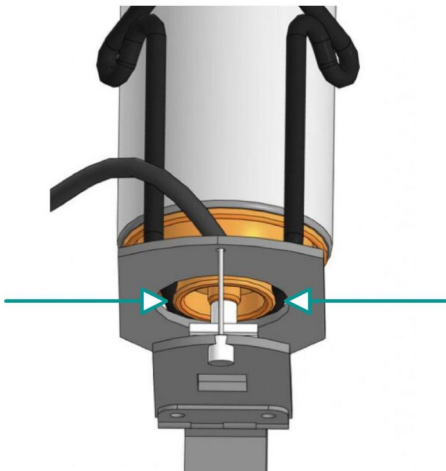
После сборки тележка для разметки готова к работе.

ПОДГОТОВКА К РАБОТЕ

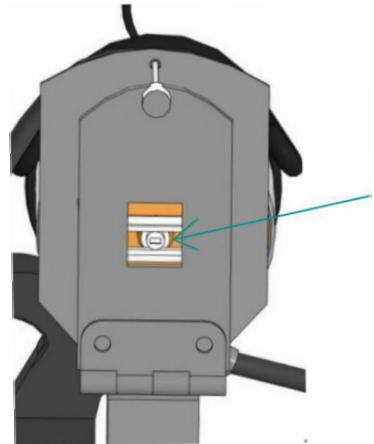
1. Вставьте aerosольный баллон в фиксатор:



2. Нажатием сверху на баллон зафиксируйте клапан между прутками фиксатора:



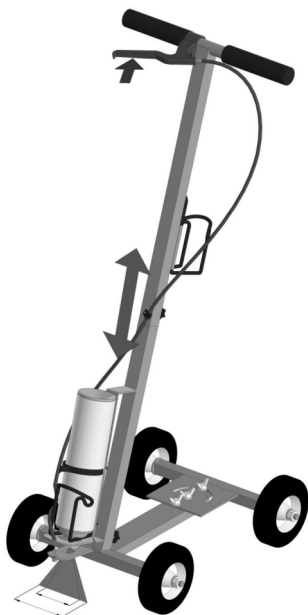
3. Распылительная головка должна быть по центру квадратного отверстия. Зафиксируйте баллон хомутом-липучкой:



4. Для регулировки баллона по высоте ослабьте фиксирующие гайки:

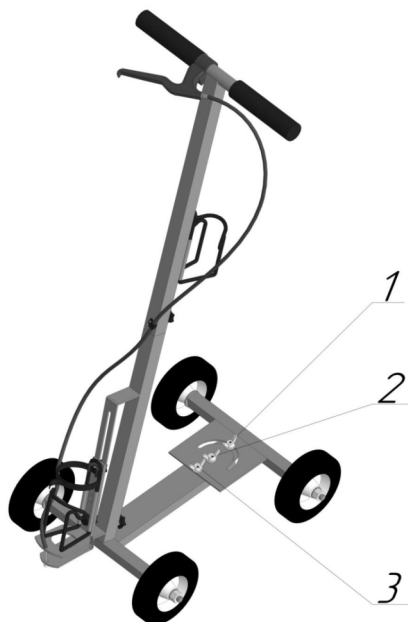


Для увеличения ширины полосы фиксации баллона переместите вверх, для уменьшения ширины - опустите вниз. Нажмите рычаг на руле, передвиньте тележку вперёд и убедитесь, что наносится полоса нужной ширины. После регулировки зафиксируйте гайки.

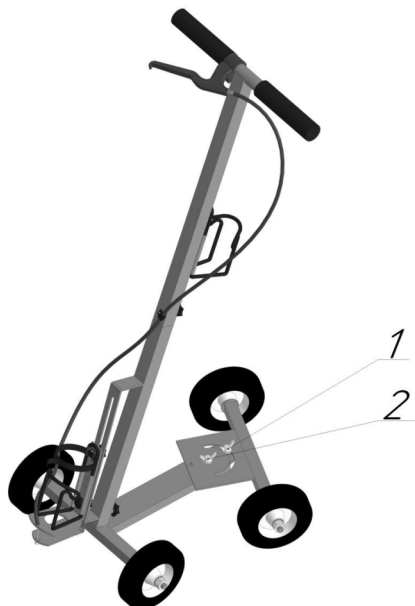


РЕГУЛИРОВКА РАДИУСА ПОВОРОТА

Для регулировки необходимо открутить винт-барашек 3, ослабить винты 2 и 1.

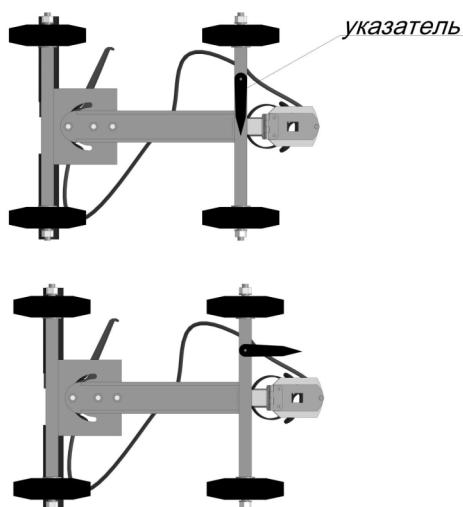


Поверните заднюю часть тележки на заданный угол. Зафиксируйте винты 1 и 2.



РАЗМЕТКА ПО УКАЗАТЕЛЮ

Указатель находится снизу тележки в убранном состоянии.
Поверните его в направлении движения.



НАНЕСЕНИЕ ЛИНИЙ РАЗМЕТКИ

- * Вставьте баллон в фиксатор, как показано в разделе «Подготовка к работе».
- * Зафиксируйте баллон на фиксаторе хомутом липучкой.
- * Держась за ручку, передвигайте тележку вперёд с равномерной скоростью.
- * Нажмите на рычаг, визуально оцените плотность нанесения краски.
- * Изменяя скорость движения тележки, подберите необходимую плотность.

МЕРЫ БЕЗОПАСНОСТИ

- * Установку и регулировку баллона на тележке производить аккуратно во избежание случайного нажатия на клапан.
- * Опасно! Чрезвычайно легковоспламеняющийся аэрозоль. Баллон под давлением.
- * При нагревании возможен взрыв. Беречь от солнечных лучей, избегать нагревания выше 50°C. Беречь от источников воспламенения, нагревания, искр и открытого огня.
- * Не курить во время работы.
- * Не распылять вблизи открытого огня и других источников воспламенения.
- * При попадании на кожу и в глаза вызывает раздражение. Вдыхание паров может вызывать сонливость и головокружение.
- * Не допускать попадания на кожу и в глаза, избегать вдыхания паров.
- * Использовать на открытом воздухе или в хорошо вентилируемом помещении.
- * Применять соответствующий респиратор, защитные перчатки и очки.